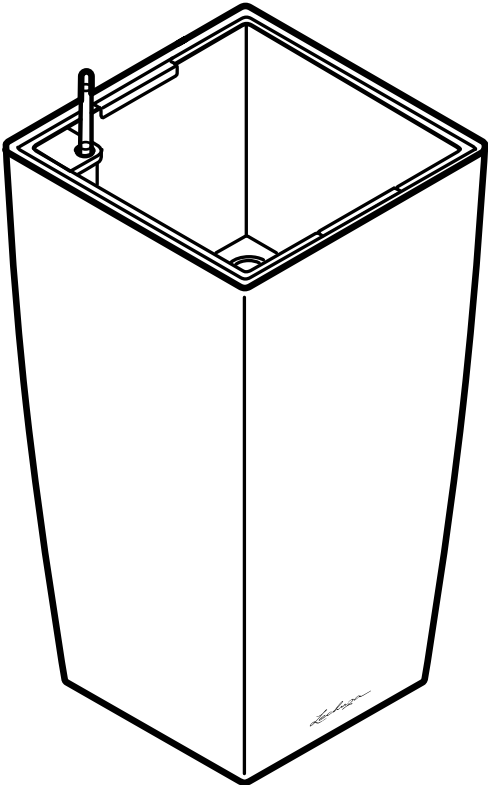


CUBICO 40 | 50



Type Approved
Safety
Regular Production
Surveillance

www.tuv.com
ID 200000000

Type no:

8100540 | 8100541 | 8100542 | 8100543
8101150 | 8101560 | 8101561 | 8100850

US GB

- Keep these instructions for future reference.
- These instructions contain important safety information for installing the LECHUZA column planter. Read these instructions carefully before you install the column planter.
- Use only genuine parts from LECHUZA (CUBICO 40 planter, tubes and coasters; CUBICO 50 planter and tubes).
- Read and observe the corresponding safety information before using the coasters.
- The planter must be placed on a sturdy, level surface that is sheltered from wind.
- Make sure that the weight is evenly distributed when you plant your flowers/plants.
- Please note: The maximum weight of the plant liner (CUBICO 40: 77 lbs | 35 kg; CUBICO 50: 154 lbs | 70 kg, each with plants and water). When using outdoors, ensure that the weight is not exceeded due to accumulating snow.
- The column planter is not a toy! Do not allow children to play with the column planter (e.g. for climbing).
- Lift the plant liner using the recessed carrying handles whenever you place it into or remove it from your column planter.
- Ensure that the weight is distributed evenly, the side tubes are free from damage and the water overflow function works properly outdoors.
- The height of your planting influences the center of gravity and the stability of your column planter. So be sure to check regularly that the height of the planting does not endanger the stability of the column planter and does not exceed 39.5 in | 100 cm (CUBICO 40) / 47.2 in | 120 cm (CUBICO 50).

I CH

- Conservare queste istruzioni.
- Queste istruzioni contengono importanti avvertenze di sicurezza per la collocazione del vaso a colonna LECHUZA. Leggere con attenzione le presenti istruzioni di montaggio, prima di collocare il vaso a colonna.
- Utilizzare solo parti originali di LECHUZA (vaso CUBICO 40, tubi e supporto a rotelle; vaso CUBICO 50 e tubi).
- Prima dell'uso del supporto a rotelle leggere le relative indicazioni di sicurezza e seguirle con attenzione.
- Il luogo di installazione deve essere piano/orizzontale, resistente e protetto dal vento.
- Assicurarsi che vi sia una distribuzione uniforme del peso quando si dispongono le piante.
- Rispettare il peso massimo dell'inserito (CUBICO 40: 35 kg; CUBICO 50: 70 kg, incl. pianta e acqua). All'esterno il peso non può essere aumentato dalla neve.
- Il vaso a colonna non è un gioco! Assicurarsi che il vaso a colonna non venga usato dai bambini come gioco (ad es. per arrampicarsi).
- Afferrare l'inserito utilizzando le maniglie a scomparsa, quando lo si inserisce nel vaso a colonna o lo si rimuove da questo.
- Verificare che il peso sia distribuito uniformemente, che i tubi laterali non siano danneggiati e che il troppopieno all'esterno funzioni correttamente.
- L'altezza delle piante influisce sul baricentro e sulla stabilità del vaso a colonna. Verificare quindi regolarmente che l'altezza delle piante non comprometta la stabilità del vaso a colonna e non superi i 100 cm (CUBICO 40) / 120 cm (CUBICO 50).

D A CH

- Bewahren Sie diese Anleitung für.
- Diese Anleitung enthält wichtige Sicherheitshinweise für das Aufstellen des LECHUZA-Säulengefäßes. Lesen Sie diese Anleitung sorgfältig, bevor Sie das Säulengefäß aufstellen.
- Verwenden Sie nur Originalteile von LECHUZA (CUBICO 40 Pflanzgefäß, Rohre und Rolluntersetzer; CUBICO 50 Pflanzgefäß und Rohre).
- Lesen und beachten Sie vor Verwendung des Rolluntersetzers die zugehörigen Sicherheitshinweise.
- Der Aufstellort muss eben/waagerecht, belastbar und windgeschützt sein.
- Achten Sie beim Bepflanzen auf eine gleichmäßige Gewichtsverteilung.
- Beachten Sie das Maximalgewicht des Pflanzeinsatzes (CUBICO 40: 35 kg; CUBICO 50: 70 kg, jeweils inkl. Bepflanzung und Wasser). Im Außenbereich kann das Gewicht durch Schnee nicht erhöht werden.
- Das Säulengefäß ist kein Kinderspielzeug! Stellen Sie sicher, dass es nicht von Kindern als Spielzeug (z.B. zum Klettern) benutzt wird.
- Heben Sie den Pflanzeinsatz an den versenkbaren Tragegriffen an, wenn Sie es in das Säulengefäß einsetzen oder es herausnehmen.
- Vergewissern Sie sich, dass das Gewicht gleichmäßig verteilt ist, die seitlichen Rohre unbeschädigt sind und der Wasserüberlauf im Außenbereich funktioniert.
- Die Höhe der Bepflanzung hat Einfluss auf Schwerpunkt und Stabilität des Säulengefäßes. Vergewissern Sie sich daher regelmäßig, dass die Höhe der Bepflanzung die Stabilität des Säulengefäßes nicht gefährdet und 100 cm (CUBICO 40) / 120 cm (CUBICO 50) nicht überschreitet.

NL B

- Bewaar deze gebruiksaanwijzing.
- Deze handleiding bevat belangrijke veiligheidsaanwijzingen voor de opstelling van de LECHUZA-plantenzuil. Lees de handleiding zorgvuldig door, voordat u de plantenzuil opstelt.
- Gebruik alleen originele onderdelen van LECHUZA (CUBICO 40 plantenpot, buizen en plantenroller; CUBICO 50 plantenpot en buizen).
- Lees de bijbehorende veiligheidsaanwijzingen door, voordat u de plantenroller in gebruik neemt.
- De plaats van opstelling moet vlak/waterpas, belastbaar en tegen de wind beschermd zijn.
- Let bij het beplanten op een gelijkmatige gewichtsverdeling.
- Neem het maximale gewicht van de binnenbak in acht (CUBICO 40: 35 kg; CUBICO 50: 70 kg, telkens incl. beplanting en water). In de buitenkuil kan het gewicht niet worden verhoogd door sneeuw.
- De plantenzuil is geen kinderspeelgoed! Verzeker u ervan dat deze niet door kinderen als speelgoed (bijv. om te klimmen) wordt gebruikt.
- Til de binnenbak aan de verzinkbare draaggrepen op, wanneer u deze in de plantenzuil plaatst of hem eruit haalt.
- Verzeker u ervan dat het gewicht gelijkmatig verdeeld is, de zijdelingse buizen onbeschadigd zijn en de wateroverloop functioneert bij gebruik in de buitenkuil.
- De hoogte van de beplanting heeft invloed op het zwaartepunt en de stabiliteit van de plantenzuil. Verzeker u er daarom regelmatig van dat de hoogte van de beplanting de stabiliteit van de plantenzuil niet in gevaar brengt en 100 cm (CUBICO 40) / 120 cm (CUBICO 50) niet overschrijdt.

F B CH

- Conservez cette notice.
- Cette notice contient des consignes de sécurité importantes pour l'installation du pot en forme de colonne LECHUZA. Lisez-la attentivement avant d'installer le pot en forme de colonne.
- Utilisez exclusivement des pièces d'origine LECHUZA (pot, tiges et support à roulettes CUBICO 40 ; pot et tiges CUBICO 50).
- Lisez les consignes de sécurité correspondantes avant d'utiliser le support à roulettes et respectez-les.
- Le lieu d'installation doit être plan/horizontal, résistant et à l'abri du vent.
- Lors de la plantation, veillez à répartir le poids uniformément.
- Respectez le poids maximal du bac d'arrosage (CUBICO 40: 35 kg; CUBICO 50: 70 kg, respectivement incl. planta y agua). Lorsque le pot est utilisé à l'extérieur, le poids ne peut pas être augmenté par la charge de neige.
- Le pot en forme de colonne n'est pas un jouet ! Assurez-vous que les enfants ne jouent pas avec (p. ex. en grim pant dessus).
- Pour insérer le bac d'arrosage dans le pot en forme de colonne ou l'en retirer, soulevez-le à l'aide des poignées abaissables.
- Assurez-vous que le poids est réparti uniformément, que les tiges latérales ne sont pas endommagées et que l'écoulement de l'eau à l'extérieur fonctionne.
- La hauteur de la plantation influence le centre de gravité et la stabilité du pot en forme de colonne. Par conséquent, assurez-vous régulièrement que la hauteur de la plantation ne compromet pas la stabilité du pot en forme de colonne et ne dépasse pas 100 cm (CUBICO 40) ou 120 cm (CUBICO 50).

P

- Guardar estas instruções.
- Estas instruções contêm avisos de segurança importantes para a montagem do vaso de coluna LECHUZA. Ler atentamente estas instruções de montagem antes de montar o vaso de coluna.
- Utilizar exclusivamente peças originais da LECHUZA (vaso CUBICO 40, tubos e base deslizante; vaso CUBICO 50 e tubos).
- Antes de utilizar a base deslizante, leia e tenha em atenção os respetivos avisos de segurança.
- O local de montagem deve ser plano, resistente e protegido do vento.
- Ter atenção a uma distribuição uniforme do peso.
- Ter atenção ao peso máximo do encaixe para planta (CUBICO 40: 35 kg; CUBICO 50: 70 kg, cada um, inc. plantas e água). Ao ar livre o peso pode aumentar com a eventual queda de neve.
- O vaso de coluna não é um brinquedo para crianças! Assegurar que não seja utilizado por crianças como brinquedo (p. ex. para escalar).
- Segurar o encaixe para planta pelas pegadas de transporte durante o posicionamento e remoção do vaso de coluna.
- Assegurar que o peso é distribuído uniformemente, que os tubos laterais não estejam danificados e que o escoamento funcione ao ar livre.
- A altura da planta tem influência direta sobre o centro de gravidade e a estabilidade do vaso de coluna. Assim sendo, deve-se verificar regularmente se a altura da planta coloca em risco a estabilidade do vaso de coluna e se não excede os 100 cm (CUBICO 40) ou os 120 cm (CUBICO 50).

E

- Conserve estas instrucciones.
- Estas instrucciones contienen instrucciones de seguridad importantes para la colocación de la maceta de columna LECHUZA. Lea detenidamente estas instrucciones antes de colocar la maceta de columna.
- Utilice solo piezas originales de LECHUZA (CUBICO 40 maceta, tubos y soporte con ruedas; CUBICO 50 maceta y tubos).
- Lea y preste atención a las instrucciones de seguridad correspondientes antes del uso del soporte con ruedas.
- Colocar en un lugar plano/horizontal, resistente y protegido del viento.
- Al plantar, tenga en cuenta que la distribución del peso sea uniforme.
- Tenga en cuenta el peso máximo de la maceta de plantado (CUBICO 40: 35 kg; CUBICO 50: 70 kg, respectivamente incl. planta y agua). En el exterior, el peso no debe aumentar debido a la nieve.
- ¡La maceta de columna no es un juguete! Asegúrese de que los niños no la utilicen como juguete (p. ej. para trepar).
- Levante la cubeta de plantado por las asas de transporte escamoteables cuando vaya a colocarla o sacarla de la maceta de columna.
- Asegúrese de distribuir uniformemente el peso, de que los tubos laterales no están dañados y de que la salida de agua funcione en el exterior.
- La altura de la planta influye en el centro de gravedad y estabilidad de la maceta de columna. Por tanto, asegúrese, regularmente, de que la altura de la planta no pone en peligro la estabilidad de la maceta tipo columna y de que no supera los 100 cm (CUBICO 40) / 120 cm (CUBICO 50).

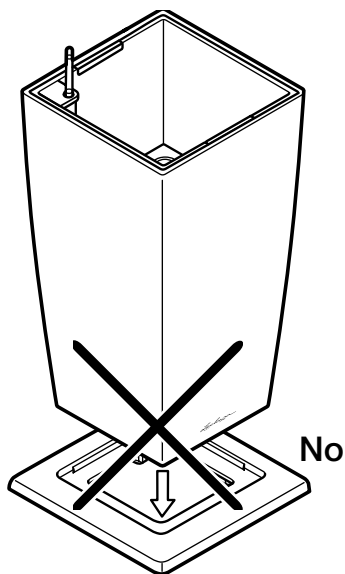
PL

- Zachować niniejszą instrukcję obsługi.
- Niniejsza instrukcja zawiera ważne informacje dotyczące bezpieczeństwa podczas ustawiania pojemnika kolumnowego LECHUZA. Przed ustawieniem pojemnika kolumnowego dokładnie przeczytać niniejszą instrukcję.
- Stosować wyłącznie oryginalne elementy LECHUZA (pojemnik CUBICO 40, rury i podstawki na rolkach; pojemnik CUBICO 50 i rury).
- Przed użyciem podstawki na rolkach przeczytać dotyczące jej wskazówki bezpieczeństwa.
- Skrzynkę balkonową należy ustawić na równym/poziomym, stabilnym podłożu, w miejscu osłoniętym od wiatru.
- Podczas umieszczania roślin w skrzynce zadbać o równomierne rozmieszczenie ciężaru.
- Przestrzegać maksymalnej wagi wkładu na rośliny (CUBICO 40: 35 kg; CUBICO 50: 70 kg, w obu przypadkach wraz z rośliną i wodą). W przypadku zastosowania na wolnym powietrzu nie dopuścić do zwiększenia wagi wskutek obciążenia śniegiem.
- Pojemnik kolumnowy nie jest zabawką! Nie dopuścić do tego, aby pojemnik był używany do zabawy przez dzieci (np. do wspinania).
- Wkład na rośliny umieszczać w pojemniku kolumnowym i wyjmować z niego, trzymając za chwytane uchwyty.
- Upewnić się, że ciężar jest równomiernie rozłożony, a rurki boczne i system przelewowy na zewnątrz są sprawne.
- Wysokość roślin wpływa na środek ciężkości i stabilność pojemnika kolumnowego. Z tego względu należy regularnie sprawdzać, czy wysokość roślin nie zagraża stabilności pojemnika i nie przekracza 100 cm (CUBICO 40) lub 120 cm (CUBICO 50).

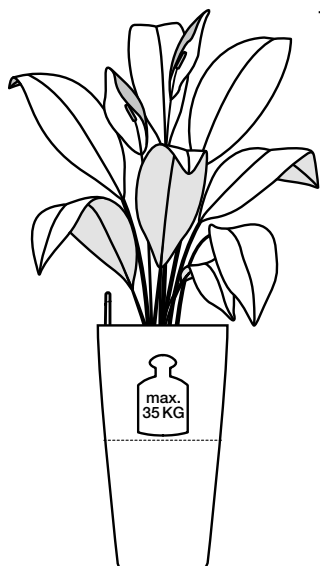


CUBICO 50

Item no: 18161 | 18163 | 18164 | 18165
18166 | 18168



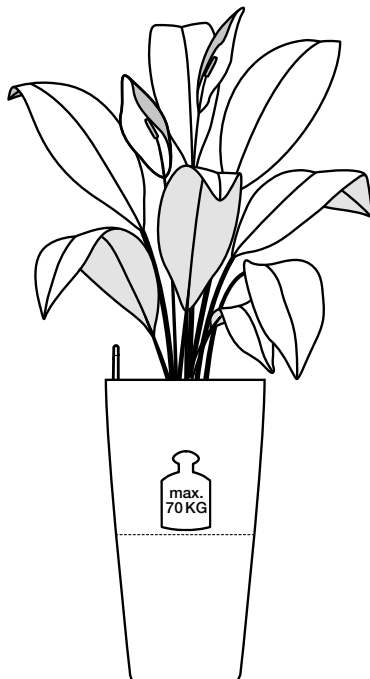
CUBICO 40



max. 175 cm

max. 100 cm

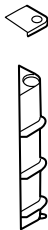
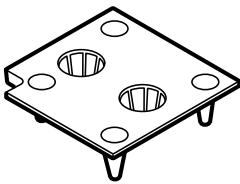
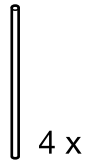
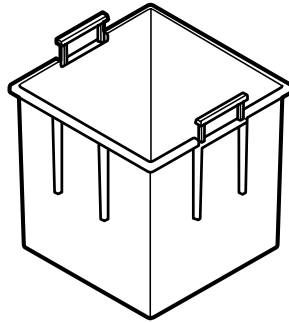
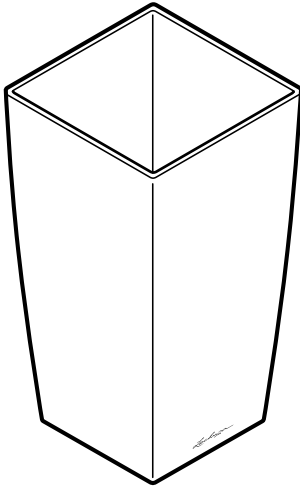
CUBICO 50



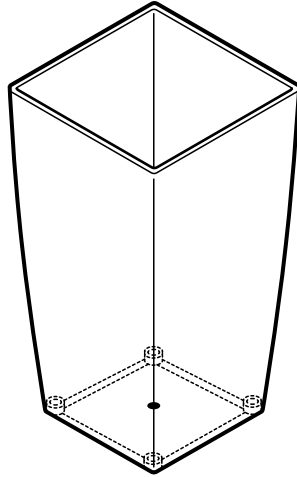
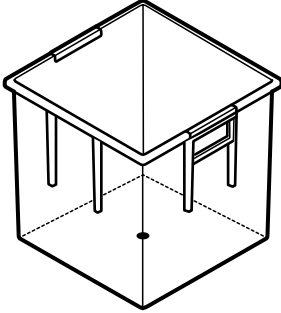
max. 215 cm

max. 120 cm

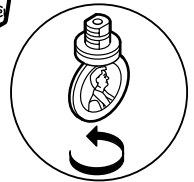
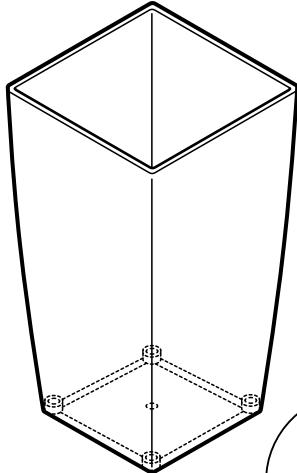
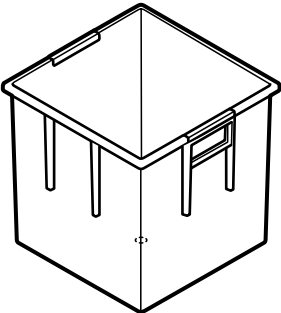
Item no: 13150 | 13151 | 13158 | 15242
15245 | 15246 | 18161 | 18163
18164 | 18165 | 18166 | 18168
18191 | 18193 | 18194 | 18195
18196 | 18215



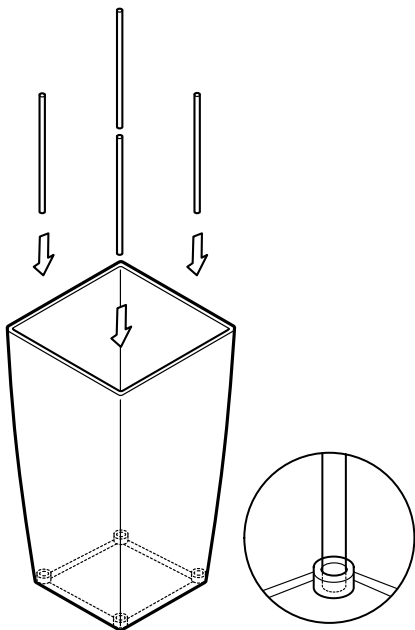
Indoor



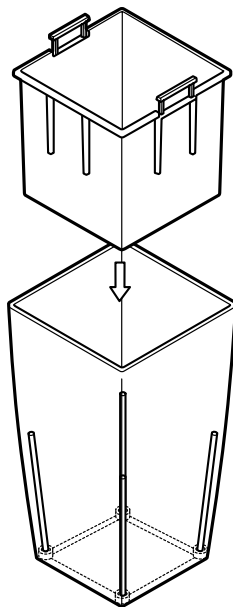
Outdoor



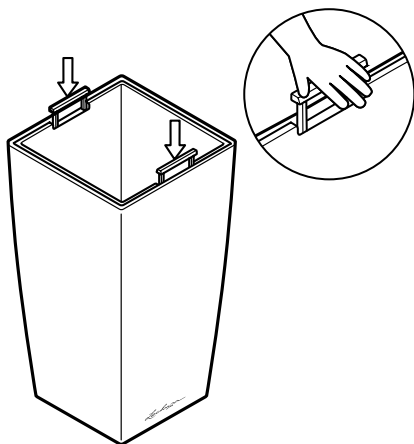
1



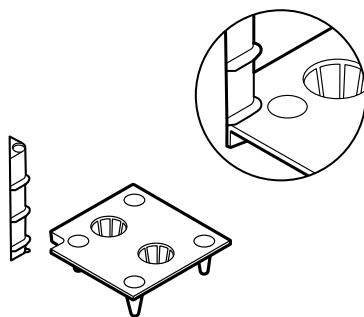
2



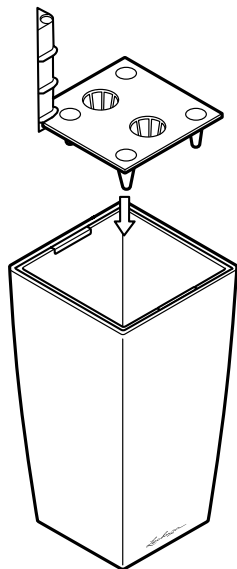
3



4



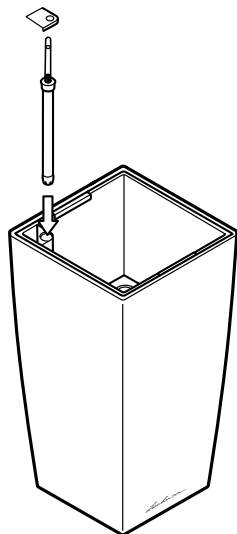
5



6



7



8

